

! "IMPORTANT, RETAIN FOR FUTURE REFERENCE: READ CAREFULLY"
 German: WICHTIG, FÜR SPÄTERE NACHSCHLAGE AUFBEWAHREN: SORGFÄLTIG LESEN
 Spanish: IMPORTANTE, GUARDAR PARA REFERENCIA FUTURA: LEER ATENTAMENTE
 Italian: IMPORTANTE, CONSERVARE PER RIFERIMENTI FUTURI: LEGGERE ATTENTAMENTE
 French: IMPORTANT, À CONSERVER POUR RÉFÉRENCE FUTURE : LIRE ATTENTIVEMENT

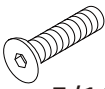

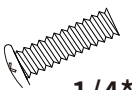
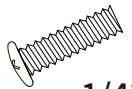


1. Confirm all parts are present prior to assembly.
2. Assemble on a flat, clean and soft surface.

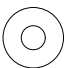


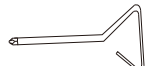
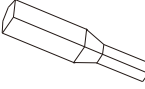
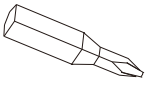
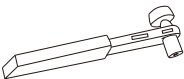
1. Vergewissern Sie sich vor der Montage, dass alle Teile vorhanden sind.
2. Führen Sie die Montage auf einer ebenen, sauberen und weichen Oberfläche durch.


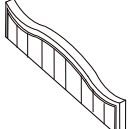
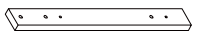
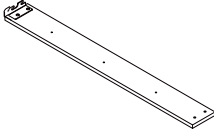
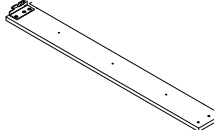
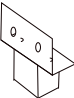
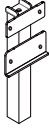
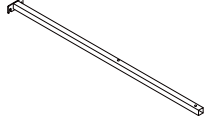
1. Confirmez que toutes les accessoires sont présents avant l'assemblage.
2. Assemblez sur une surface plane, propre et douce.

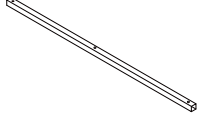
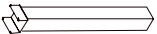
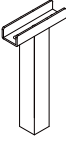
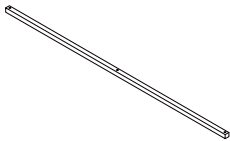
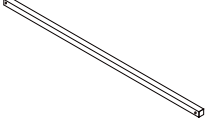
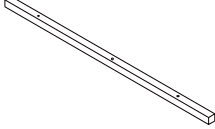
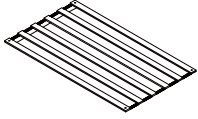
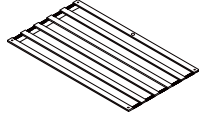
1. Verificare che tutte le parti siano presenti prima dell'assemblaggio.
2. Assemblare su una superficie piana, pulita e morbida.

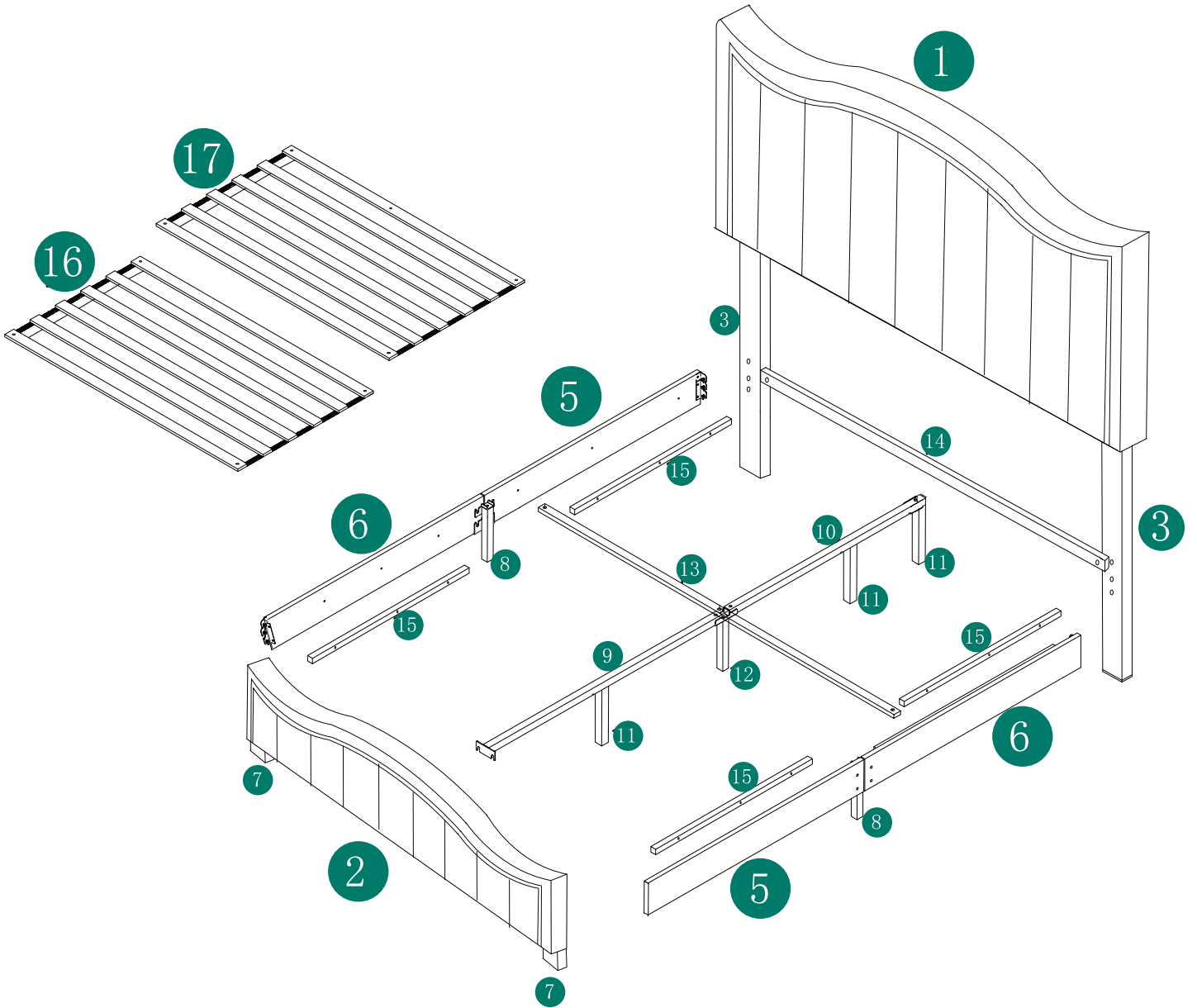
1. Asegúrese de que todas las piezas están en su lugar antes del montaje.
2. Montaje en una superficie plana, limpia y suave.

Item no. Nr. N° d'article Articolo No. Artículo No.	Reference Image Referenzbild Image de référence Immagine di riferimento Imagen de referencia	Qty. Menge Qté. Qtà Cant.
A	 5/16*30MM	X20 + 2extra
B	 5/16*50MM	X10 + 1extra
C	 1/4*35MM	X12 + 1extra
D	 1/4*15MM	X8 + 1extra
E	 M4*25MM	X12 + 1extra
F	 phi19*5/16	X30 + 3extra


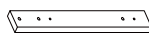
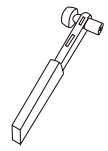
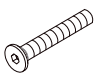


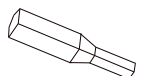
Item no. Nr. N° d'article Articolo No. Artículo No.	Reference Image Referenzbild Image de référence Immagine di riferimento Imagen de referencia	Qty. Menge Qté. Qtà Cant.
G	 phi16*1/4	X20 + 2extra
H	 phi12*5/16	X30 + 3extra
I	 M8	X1
J		X1
K	 5/16	X1
L	 1/4	X1
M		X1

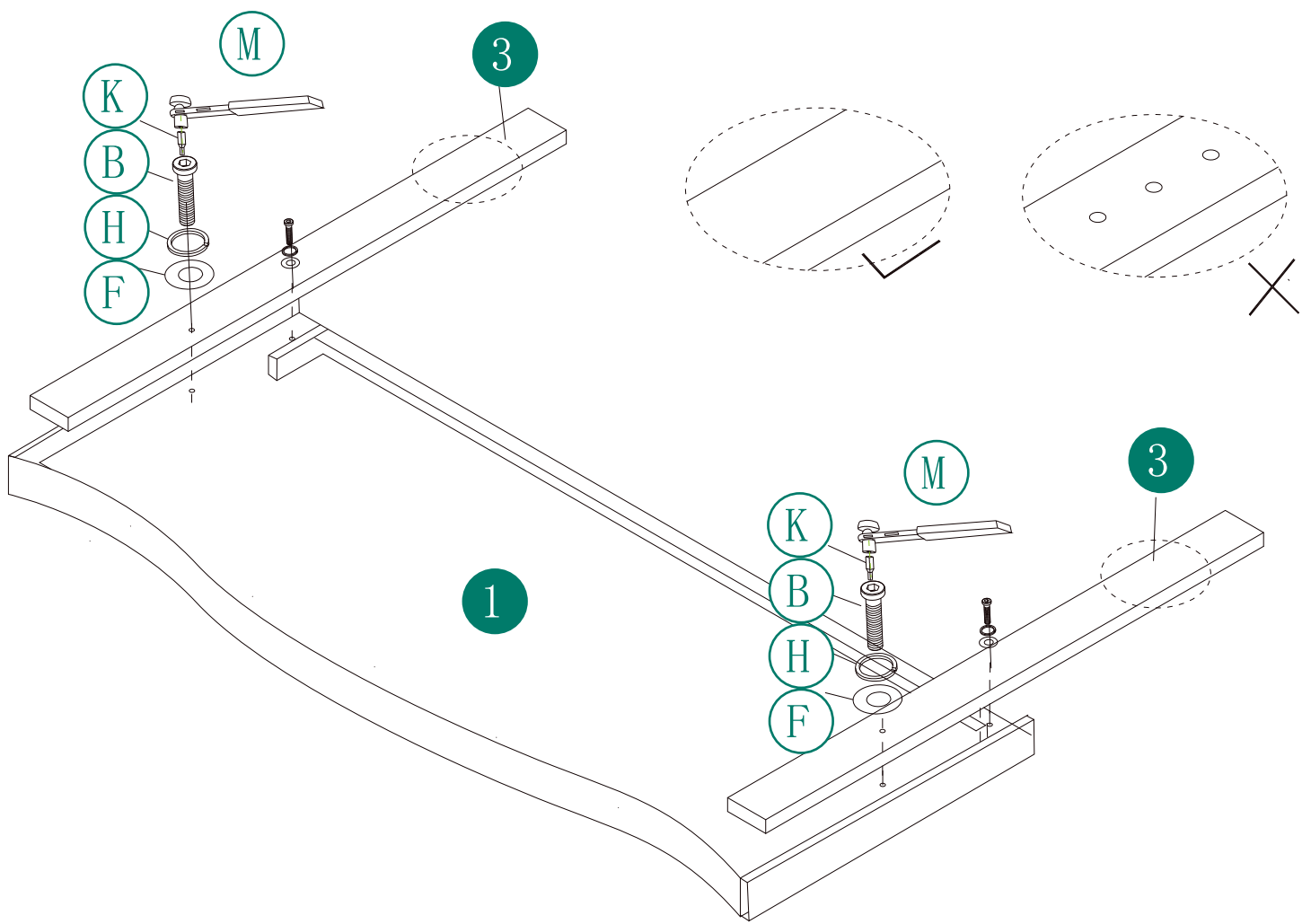
Item no. Nr. N° article Articolo No. Artículo No.	Reference Image Referenzbild Image de référence Immagine di riferimento Imagen de referencia	Qty. Menge Qté. Qtà Cant.
1		X1
2		X1
3		X2
5		X2
6		X2
7		X2
8		X2
9		X1

Item no. Nr. N° article Articolo No. Artículo No.	Reference Image Referenzbild Image de référence Immagine di riferimento Imagen de referencia	Qty. Menge Qté. Qtà Cant.
10		X1
11		X3
12		X1
13		X1
14		X1
15		X4
16		X1
17		X1



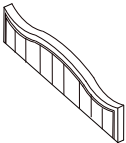
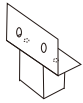
1

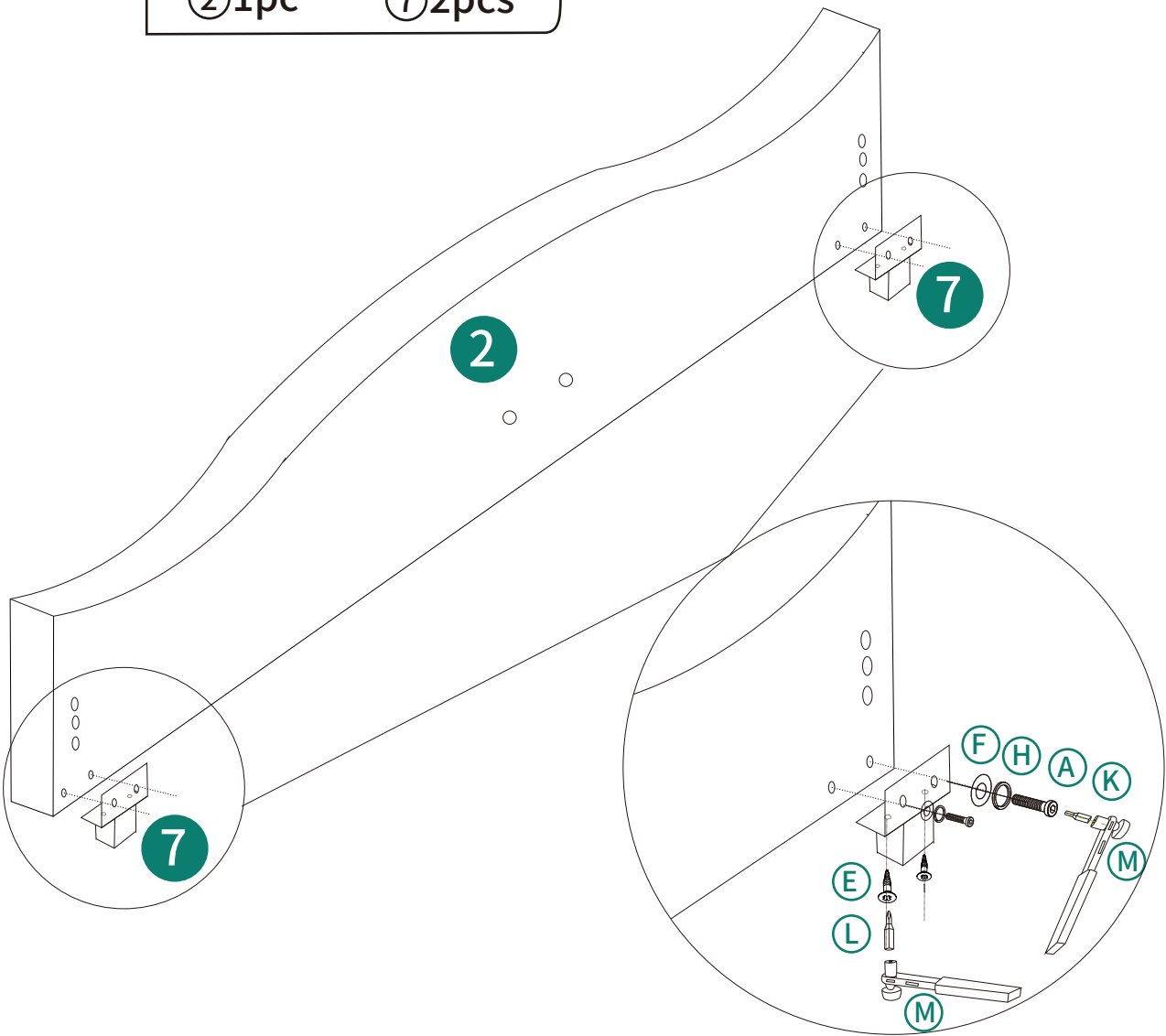
-  ① 1pc
-  ③ 2pcs
-  ① 1pc
-  ④ 4pcs
-  ④ 4pcs
-  ④ 4pcs
-  ① 1pc



2

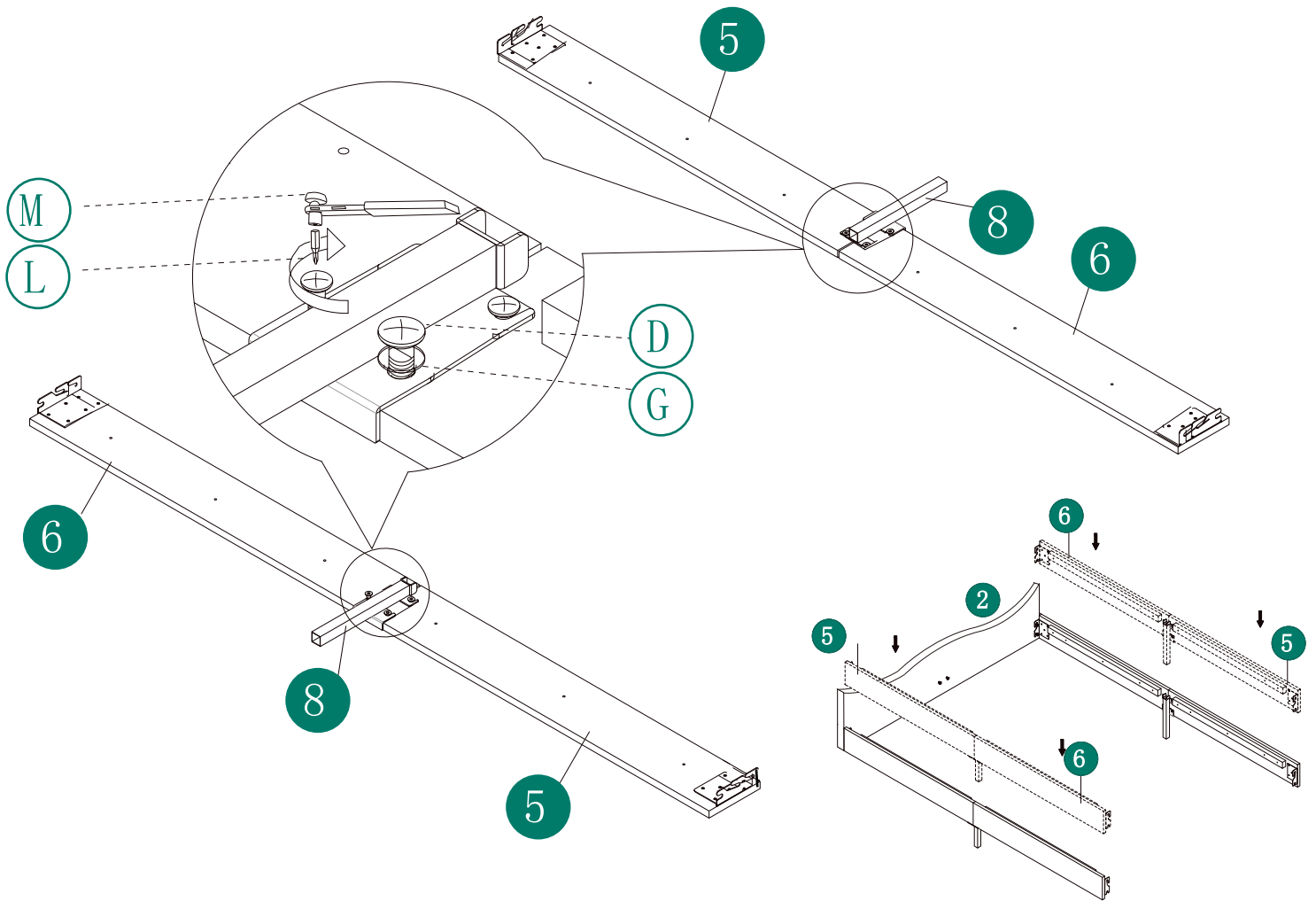
-  (A) 4pcs
-  (E) 4pcs
-  (F) 4pcs
-  (H) 4pcs
-  (K) 1pc
-  (L) 1pc
-  (M) 1pc

-  (2) 1pc
-  (7) 2pcs

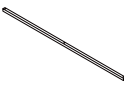
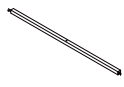
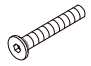
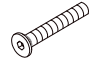






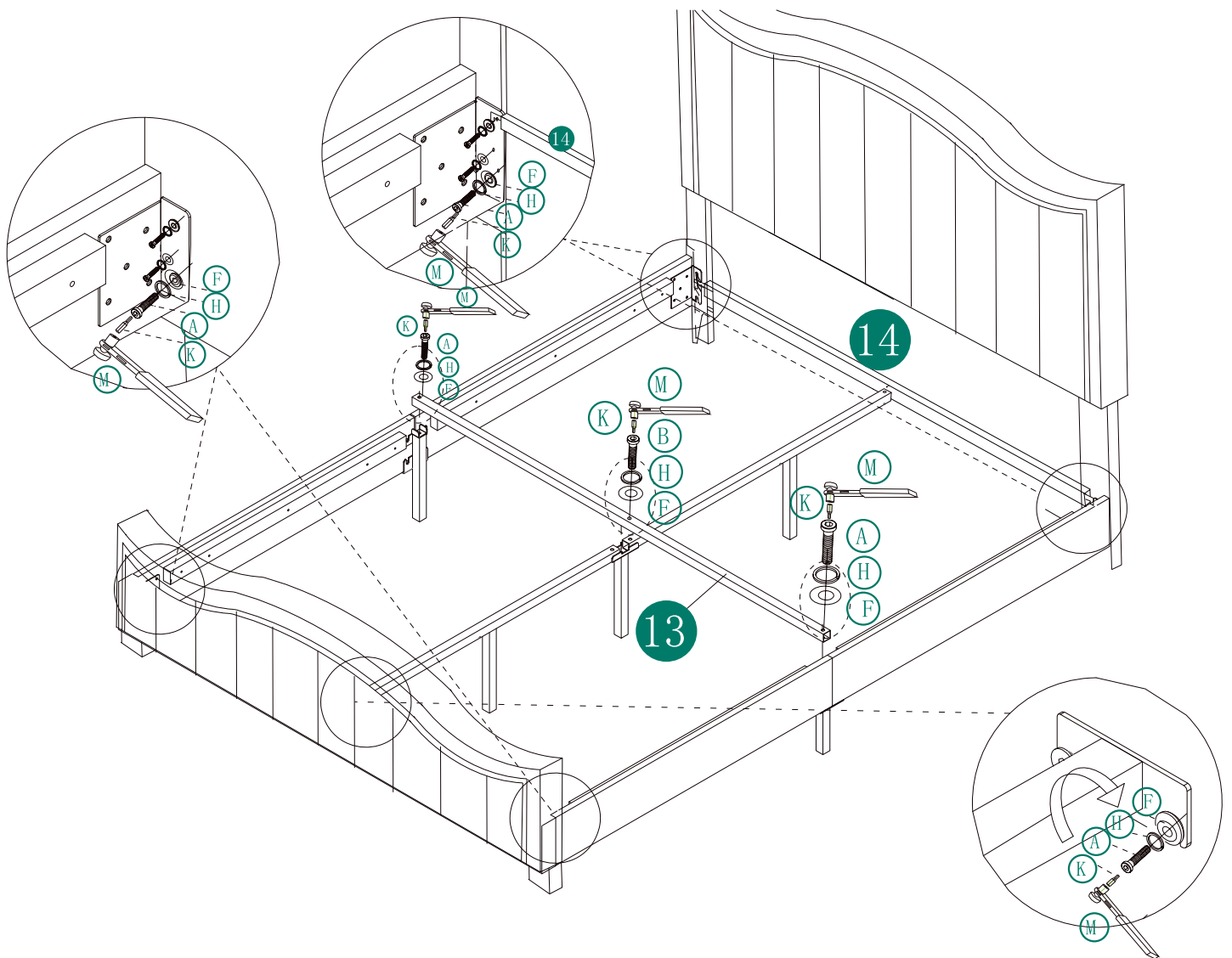
3

- ⑤ 2pcs
- ⑥ 2pcs
- ⑧ 2pcs
- ⓓ 8pcs
- ⓖ 8pcs
- Ⓜ 1pc
- Ⓛ 1pc

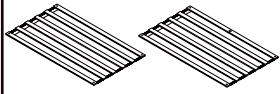


5

-  ⑬ 1pc
-  ⑭ 1pc
-  5/16*30mm ① 16pcs
-  5/16*50mm ② 1pc
-  ϕ 19*5/16 ⑥ 17pcs
-  ϕ 12*5/16 ⑧ 17pcs
-  5/16 ⑨ 1pc
-  ⑭ 1pc



6



⑩ 1pc

⑪ 1pc



5/16*50mm

Ⓑ 1pc



M4*25mm

Ⓔ 8pcs



∅ 19*5/16

Ⓕ 1pc



∅ 12*5/16

Ⓖ 1pc



1/4

Ⓗ 1pc



Ⓜ 1pc

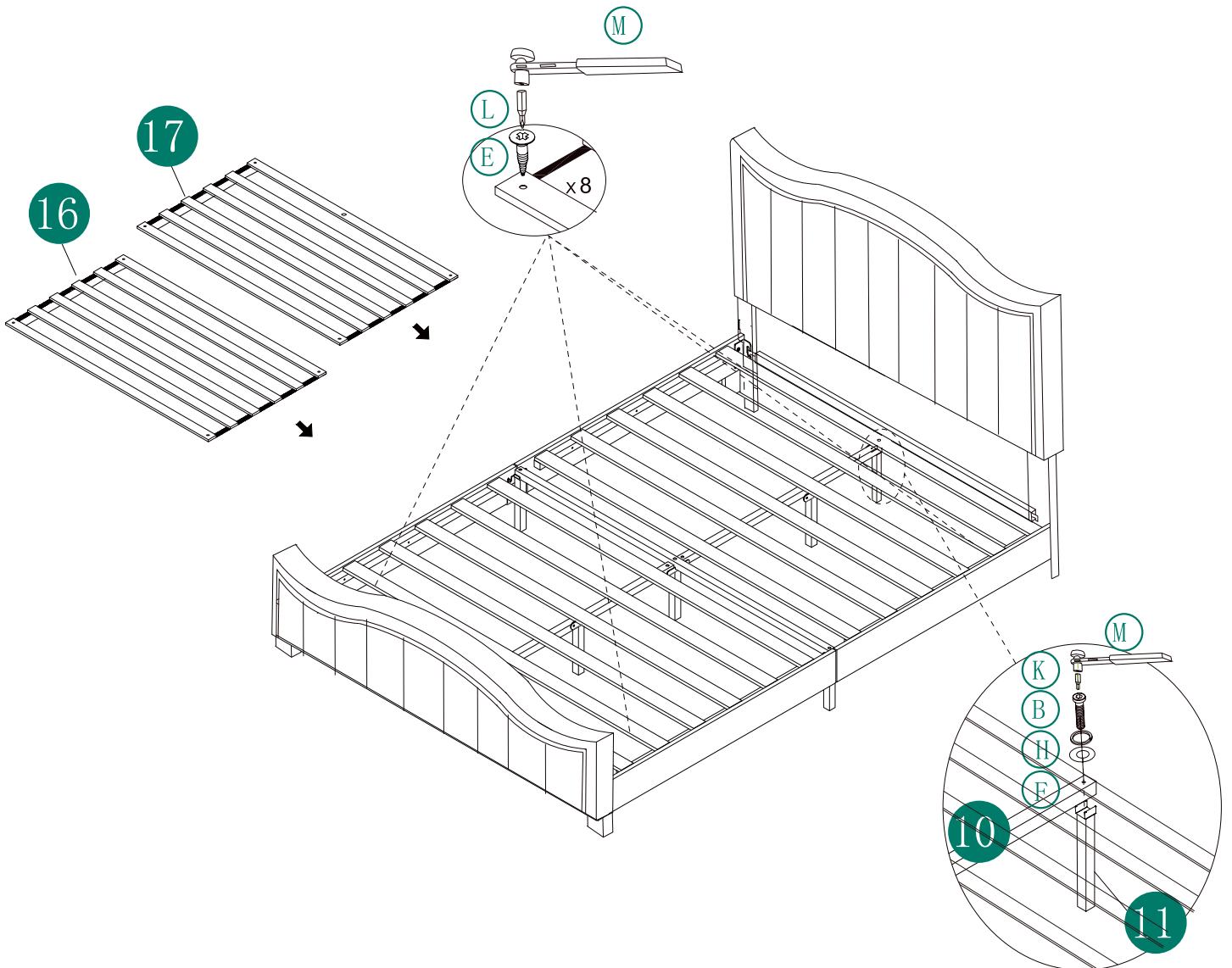


5/16

Ⓚ 1pc



⑪ 1pc



7



Installation Completed

Installation Abgeschlossen

Installation Complétée

Installazione Completata

Instalación Completada